

Федеральное государственное бюджетное образовательное учреждение
высшего образования
«Мичуринский государственный аграрный университет»
Тамбовский филиал

Кафедра транспортно-технологических машин и основ
конструирования

УТВЕРЖДЕНА
решением учебно-методического совета
университета
(протокол от 23 мая 2024 г. № 9)

УТВЕРЖДАЮ
Председатель учебно-методического
совета университета
_____ С.В. Соловьёв
«23» мая 2024 г.

РАБОЧАЯ ПРОГРАММА ДИСЦИПЛИНЫ (МОДУЛЯ)
КОМПЬЮТЕРНОЕ ПРОЕКТИРОВАНИЕ

Направление подготовки - 35.03.06 Агроинженерия

Направленность (профиль) - Технический сервис в АПК

Квалификация - бакалавр

Тамбов, 2024 г.

1 Цель освоения дисциплины

Целью изучения дисциплины заключается в формирование у выпускника комплекса знаний и практических навыков применения специализированных программ средств автоматизированного расчета и проектирования средств измерений, машин, механизмов и конструкций.

Задачами изучения дисциплины являются:

- изучить классификацию систем автоматизированного проектирования и расчета (САПР);
- изучить основные возможности современных систем, как российского производства так и зарубежного;
- приобрести навыки работы с пакетом прикладных программ АРМ WinMachine.
- освоить основные методы и средства систем автоматизированного проектирования: создания графических моделей и изображений;

Использование информационных технологий при организации работы и технического обслуживания позволяет более грамотно организовать работу и техническое обслуживание машин, сократить удельные затраты на ремонт машин и восстановления деталей, обеспечить высокую работоспособность и сохранность машин и оборудования.

2 Место дисциплины в структуре образовательной программы

Учебная дисциплина «Компьютерное проектирование» относится к обязательной части Блока 1. Курс базируется на общенаучных и общетехнических дисциплинах.

Для освоения дисциплины «Компьютерное проектирование» обучающиеся используют знания, умения, навыки, сформированные в ходе изучения дисциплин: «Информатика», «Начертательная геометрия и инженерная графика» и «Математика».

Освоение дисциплины «Компьютерное проектирование» является необходимой основой для последующего изучения дисциплин: «Детали машин и основы конструирования», «Информационные технологии», «Метрология, стандартизация и сертификация» и «Теория механизмов и машин».

3 Планируемые результаты обучения по дисциплине, соотнесенные с планируемыми результатами освоения образовательной программы

Освоение дисциплины (модуля) направлено на формирование *общепрофессиональных компетенций*:

(ОПК – 2) способность использовать нормативные правовые акты и оформлять специальную документацию в профессиональной деятельности

(ОПК – 4) способность реализовывать современные технологии и обосновывать их применение в профессиональной деятельности

Код и наименование универсальной компетенции	Код и наименование индикатора достижения универсальных компетенций	Критерии оценивания результатов обучения			
		низкий (допороговый, компетенция не сформирована)	пороговый	базовый	продвинутый
ОПК- 2. Способен использовать нормативные правовые акты и оформлять специ-	ИД-1 _{ОПК-2} Использует существующие нормативные правовые акты и оформляет	Не может использовать существующие нормативные правовые акты и оформляет	Слабо использует существующие нормативные правовые акты и оформляет специ-	Хорошо использует существующие нормативные правовые акты и оформляет специ-	Успешно использует существующие нормативные правовые акты и оформляет специ-

альную документацию в профессиональной деятельности	специальную документации в соответствии с направленностью профессиональной деятельности	специальную документации в соответствии с направленностью профессиональной деятельности	альную документацию в соответствии с направленностью профессиональной деятельности	альную документацию в соответствии с направленностью профессиональной деятельности	альную документацию в соответствии с направленностью профессиональной деятельности
ОПК- 4. Способен реализовывать современные технологии и обосновывать их применение в профессиональной деятельности	ИД-1 _{ОПК-4} Обосновывает и реализует современные технологии в соответствии с направленностью профессиональной деятельности	Не может обосновывать и реализовать современные технологии в соответствии с направленностью профессиональной деятельности	Слабо может обосновывать и реализовать современные технологии в соответствии с направленностью профессиональной деятельности	Хорошо обосновывает и реализует современные технологии в соответствии с направленностью профессиональной деятельности	Успешно обосновывает и реализует современные технологии в соответствии с направленностью профессиональной деятельности

В результате освоения дисциплины обучающийся должен:

Знать: классификацию программ САПР, структуру и возможности системы автоматизированного проектирования и расчета APM WinMachine, возможности CAD и CAM систем, принципы моделирования и прототипирования, приближенные методы решения линейных задач теории упругости, основы метода конечных элементов, возможности CAE систем с целью осуществления сбора и анализа исходных данных для расчета и проектирования машин и организации их работы

Уметь: осуществлять сбор и анализ исходных данных для расчета и проектирования технических средств и технологических процессов производства, выполнять проекторочные и проверочные расчеты в следующих модулях APM WinMachine:

- APM WinBeam. Модуль расчета балочных элементов.
- APM WinTrans. Проектирование и расчет механических передач.
- APM WinShaft. Проектирование и расчет валов и осей.
- APM winDrive Проектирование редукторов
- APM WinJoint. Проектирование и расчет разъемных и неразъемных соединений
- APM Strukture. Расчет напряженно-деформированного состояния, устойчивости, собственных и вынужденных колебаний деталей и конструкций

Владеть: способностью использовать информационные технологии при проектировании машин и организации их работы методами введения исходных данных в диалоговые окна, составлением расчетных схем, анализом полученных результатов.

3.1. Матрица соотнесения тем/разделов дисциплины (модуля) и формируемых в них компетенций

Темы, разделы дисциплины	Компетенции		
	ОПК-2	ОПК-4	общее количество компетенций
Раздел 1 Структура и программные модули систем автоматизированного проектирования			
Тема 1 Введение. Классификация программ САПР. Обзор ядер геометрического моделирования. CALS технологии	+	+	2
Тема 2 Система APM WinMachine. Обзор модулей и возможностей.	+	+	2

Тема 3 Обзор CAD систем. Компас 3D. T-flex. Solid Works. AutoCAD.	+	+	2
Тема 4 Обзор CAM систем. SolidCAM. VisualMill. Textran.	+	+	2
Раздел 2 Основы инженерного компьютерного проектирования			
Тема 5 Моделирование и прототипирование	+	+	2
Тема 6 Приближенные методы решения линейных задач теории упругости. Метод конечных элементов	+	+	2
Тема 7 Обзор CAE систем. ANSYS. Cosmos/ M. Cosmos/ Design. Star Cosmos/ Flow. Dynamic Desiner Motion. Euler. Part/Mold Adviser.	+	+	2
Итого			14

4 Структура и содержание дисциплины

Общая трудоемкость дисциплины составляет 2 зачетных единицы (72 акад. часа).

4.1 Объем дисциплины и виды учебной работы

Виды занятий	Количество ак. часов	
	по очной форме обучения (2 семестр)	по заочной форме обучения (2 курс)
Общая трудоемкость дисциплины	72	72
Контактная работа	28	14
Аудиторные занятия	28	14
лекции	14	6
лабораторные работы	14	8
практические занятия	-	-
Самостоятельная работа	44	54
проработка учебного материала по дисциплине (конспект лекций и работа с электронными ресурсами)	44	54
подготовка к сдаче модуля	-	-
курсовая работа	-	-
контроль	-	4
Вид итогового контроля	зачет	зачет

4.2 Лекции

№	Раздел дисциплины (модуля), темы лекций	Объем в ак. часах		Формируемые компетенции
		очная форма обучения	заочная форма обучения	
Раздел 1 Структура и программные модули систем автоматизированного проектирования				
1	Введение. Классификация программ САПР. Обзор ядер геометрического моделирования. CALS технологии	2	2	ОПК-2; ОПК-4
2	Система APM WinMachine. Обзор модулей и возможностей.	2		ОПК-2; ОПК-4

№	Раздел дисциплины (модуля), темы лекций	Объем в ак. часах		Формируемые компетенции
		очная форма обучения	заочная форма обучения	
3	Обзор CAD систем. Компас 3D. T-flex. Solid Works. AutoCAD.	2	2	ОПК-2; ОПК-4
4	Обзор САМ систем. SolidCAM. VisualMill. Textran.	2		ОПК-2; ОПК-4
Раздел 2 Основы инженерного компьютерного проектирования				
5	Моделирование и прототипирование	2	2	ОПК-2; ОПК-4
6	Приближенные методы решения линейных задач теории упругости. Метод конечных элементов	2		ОПК-2; ОПК-4
7	Обзор CAE систем. ANSYS. Cosmos/ M. Cosmos/ Design. Star Cosmos/ Flow. Dynamic Desiner Motion. Euler. Part/Mold Adviser.	2		ОПК-2; ОПК-4
Итого		14	6	

4.3. Лабораторные занятия

№ раздела (темы)	Наименование занятия	Объем в ак. часах		Лабораторное оборудование и (или) программное обеспечение	Формируемые компетенции
		очная форма обучения	заочная форма обучения		
Раздел 1 Структура и программные модули систем автоматизированного проектирования					
1	APM WinBeam. Модуль расчета балочных элементов.	2	1	APM WinBeam	ОПК-2; ОПК-4
2	APM WinTrans. Проектирование и расчет механических передач.	2	1	APM WinTrans	ОПК-2; ОПК-4
3	APM WinShaft. Проектирование и расчет валов и осей.	2	2	APM WinShaft	ОПК-2; ОПК-4
4	APM winDrive Проектирование редукторов	2	1	APM winDrive	ОПК-2; ОПК-4
5	APM WinJoint. Проектирование и расчет разъемных и неразъемных соединений	2	1	APM WinJoint	ОПК-2; ОПК-4
Раздел 2 Основы инженерного компьютерного проектирования					
6	Выполнение чертежей в системе Компас 3D.	2	1	Компас 3D	ОПК-2; ОПК-4
7	Выполнение 3D моделей в системе Компас 3D.	2	1	Компас 3D	ОПК-2; ОПК-4
Итого		14	8		

4.4 Практические (семинарские) занятия

Не предусмотрены

4.5 Самостоятельная работа обучающихся

Раздел дисциплины	Вид самостоятельной работы	Объем ак. часов	
		очная форма обучения	заочная форма обучения

Раздел дисциплины	Вид самостоятельной работы	Объем ак. часов	
		очная форма обучения	заочная форма обучения
Раздел 1 Структура и программные модули систем автоматизированного проектирования			
Тема 1 Введение. Классификация программ САПР. Обзор ядер геометрического моделирования. CALS технологии	Работа с конспектом лекции и электронными ресурсами. Ответить на контрольные вопросы.	6	8
Тема 2 Система APM WinMachine. Обзор модулей и возможностей.	Работа с конспектом лекции и электронными ресурсами. Ответить на контрольные вопросы.	6	8
Тема 3 Обзор CAD систем. Компас 3D. T-flex. Solid Works. AutoCAD.	Работа с конспектом лекции и электронными ресурсами. Ответить на контрольные вопросы.	6	7
Тема 4 Обзор CAM систем. SolidCAM. VisualMill. Textran.	Работа с конспектом лекции и электронными ресурсами. Ответить на контрольные вопросы.	4	7
Раздел 2 Основы инженерного компьютерного проектирования			
Тема 5 Моделирование и прототипирование	Работа с конспектом лекции и электронными ресурсами. Ответить на контрольные вопросы.	8	8
Тема 6 Приближенные методы решения линейных задач теории упругости. Метод конечных элементов	Работа с конспектом лекции и электронными ресурсами. Ответить на контрольные вопросы.	8	8
Тема 7 Обзор CAE систем. ANSYS. Cosmos/ M. Cosmos/ Design. Star Cosmos/ Flow. Dynamic Desiner Motion. Euler. Part/Mold Adviser.	Работа с конспектом лекции и электронными ресурсами. Ответить на контрольные вопросы.	6	8
Итого		44	54

Перечень учебно-методического обеспечения для самостоятельной работы по дисциплине (модулю):

- 1.Замрий А.А. Практический учебный курс CAD/CAE система APM. – М.: Изд. АПМ, 2008
- 2.Шелофаст В.В. Основы проектирования машин. – М.: Изд. АПМ , 2004

4.6. Расчетно-графические работы

ЗАДАНИЕ НА РАСЧЕТНО-ГРАФИЧЕСКУЮ РАБОТУ №1 «Проектирование и расчет деталей редуктора»

Задание:

1. Рассчитать механическую передачу.
2. Спроектировать и рассчитать ведомый вал.
3. Подобрать подшипники.
4. Проверить соединение зубчатого колеса и муфты с валом.

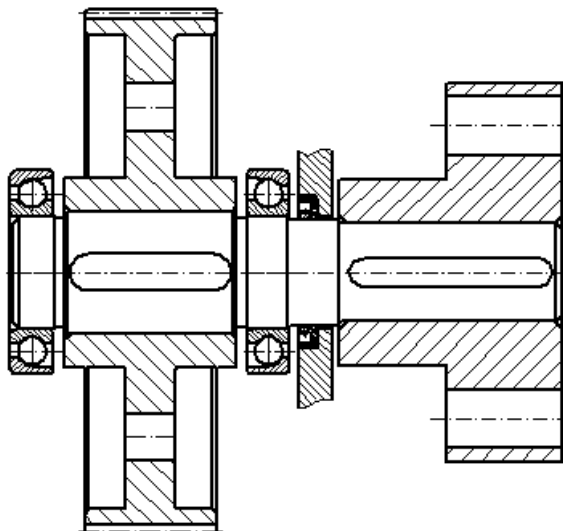


Рисунок А.1 – Схема к заданию РГР №1.

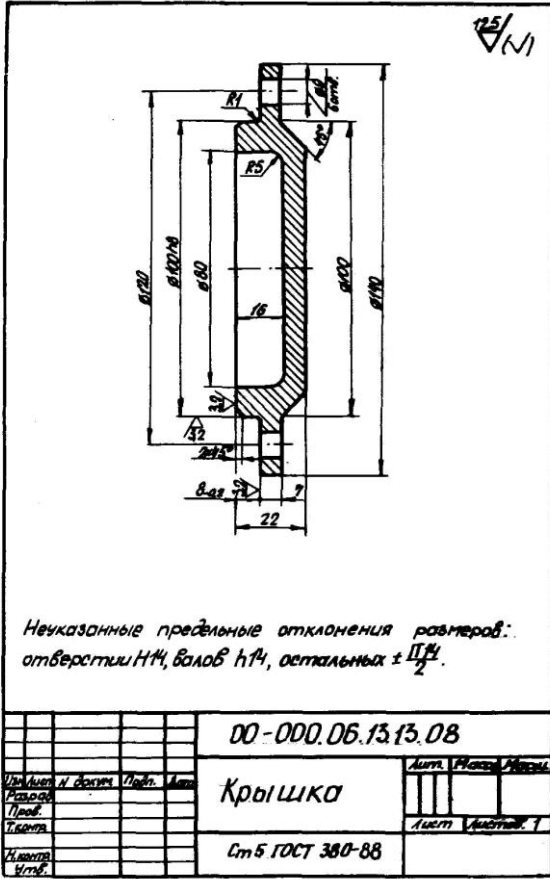
Таблица А.1 – Варианты задания

По предпоследней цифре зачетной книжки										
	1	2	3	4	5	6	7	8	9	0
Момент на валу, $M_{кр}$, Нм	1000	1200	1400	1600	1800	2000	1100	1300	1500	1700
Число оборотов, n , об/мин	500	450	400	350	300	300	250	200	350	400
По последней цифре зачетной книжки										
Передаточное число, i	1,8	2,24	3,15	2,0	4,0	5,0	4,5	3,55	6,3	5,6
Ресурс, час	8000	10000	14000	20000	24000	8000	10000	14000	20000	24000
Угол наклона, β , град.	7	10	13	15	18	7	10	13	15	18

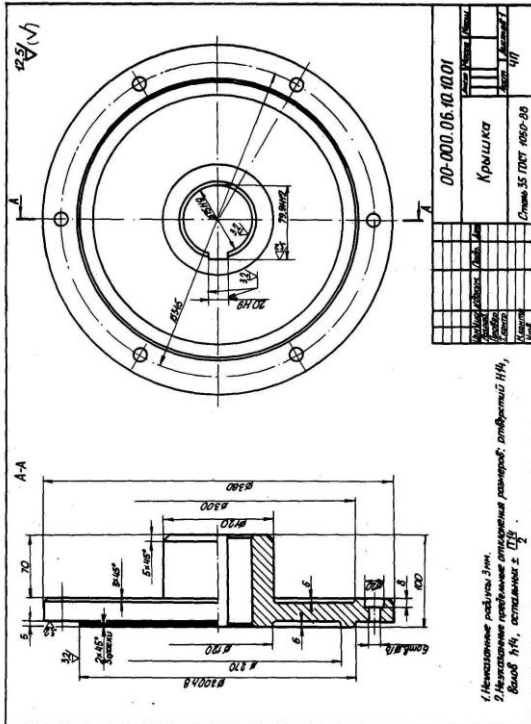
ЗАДАНИЕ НА РАСЧЕТНО-ГРАФИЧЕСКУЮ РАБОТУ №2

Задание: Выполнить чертеж и 3D модель в программе Компас 3D.

Вариант 1

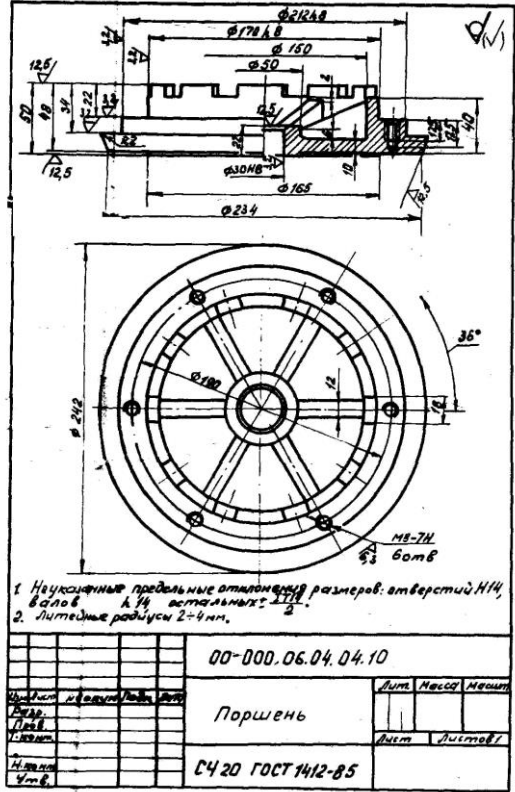


Вариант 3

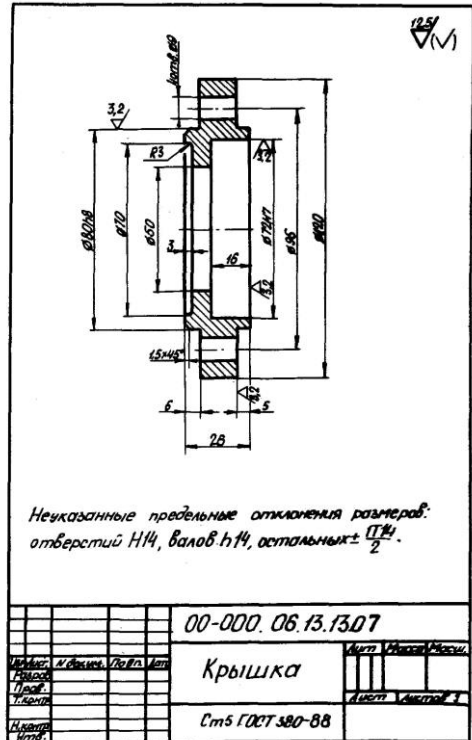


Вариант 5

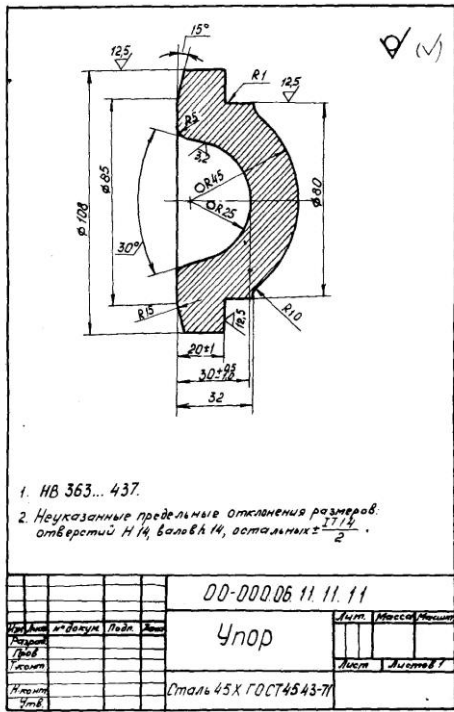
Вариант 2



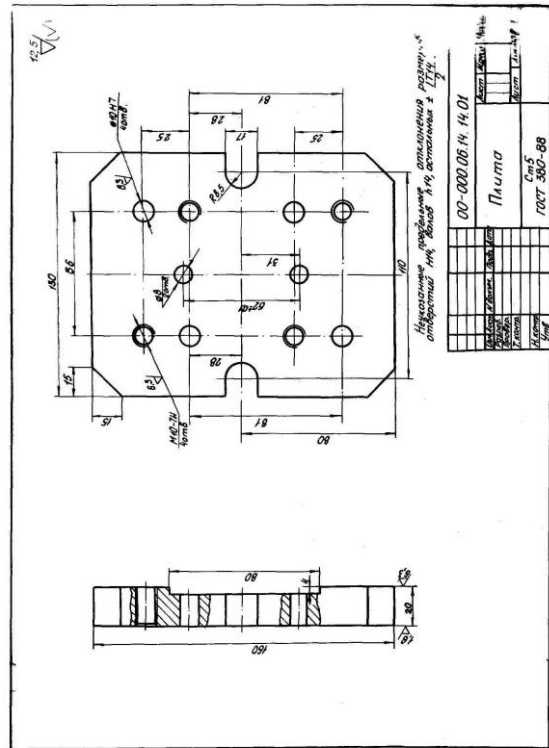
Вариант 4



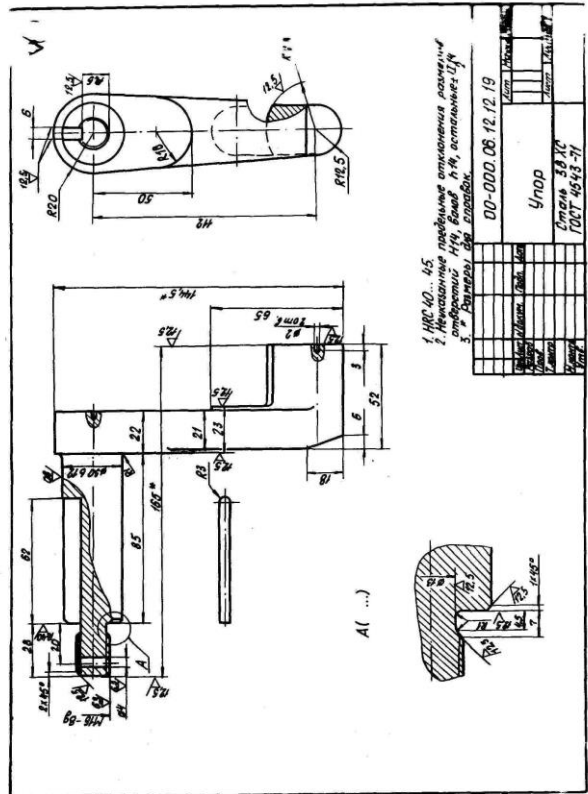
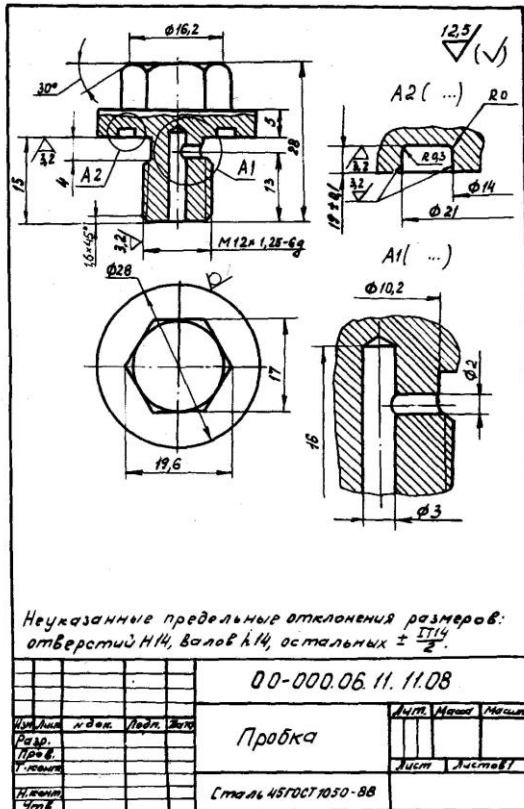
Вариант 6



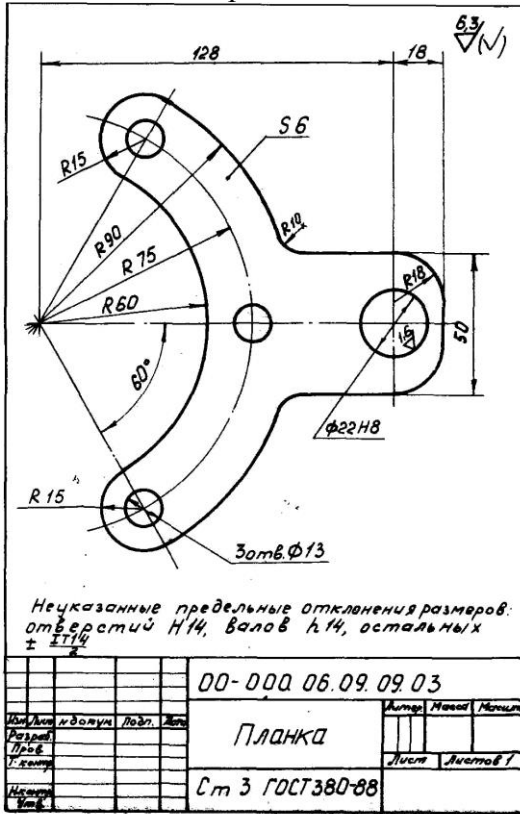
Вариант 7



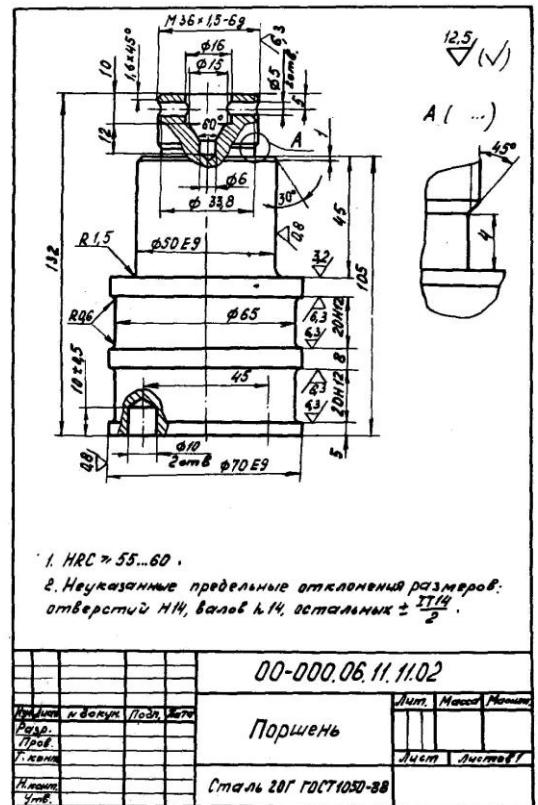
Вариант 8



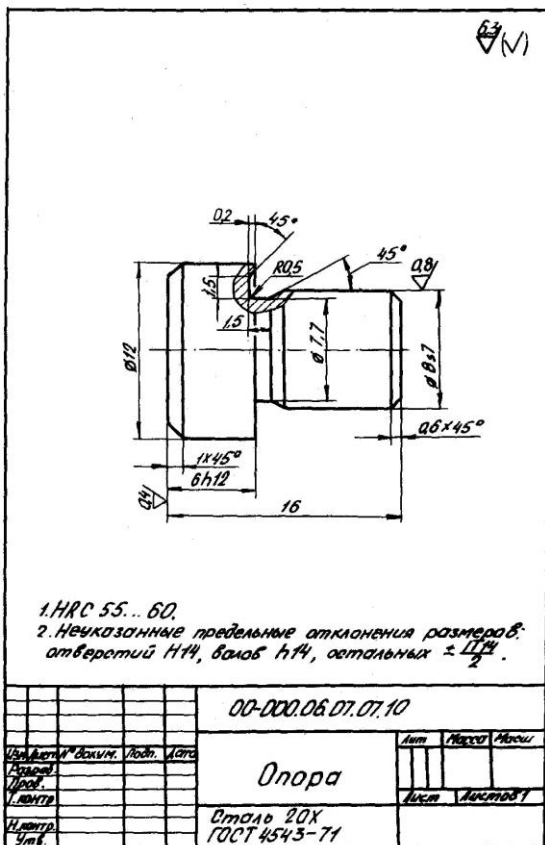
Вариант 9



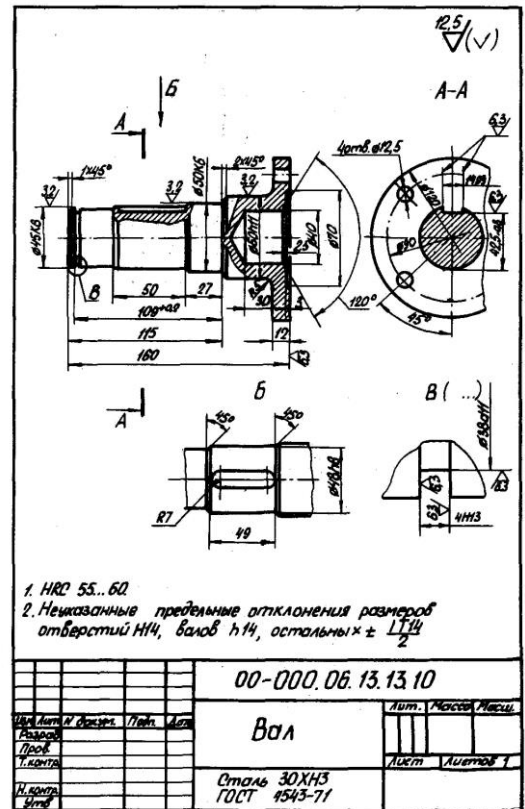
Вариант 10



Вариант 11



Вариант 12



4.7 Содержание разделов дисциплины

Раздел 1 Структура и программные модули систем автоматизированного проектирования

1 Введение. Классификация программ САПР. Обзор ядер геометрического моделирования. CALS технологии

Что такое САПР. Классификация программ САПР. Ведущие программы, используемые по всему миру. Примеры CAD, CAM, CAE систем. Обзор библиотек основных математических функций для описания 3-х мерных элементов (ядер геометрического моделирования). Основные понятия о ядре, классификация ядер и их примеры. Концепция CALS технологий. Базовые принципы CALS технологий. Базовые управленческие технологии. Сбор и анализ исходных данных для расчета и проектирования

2 Система APM WinMachine. Обзор модулей и возможностей

Состав компьютерного пакета **APM WinMachine**. Сфера применения. Основные особенности расчета. Результаты расчета.

3 Обзор CAD систем. Компас 3D. T-flex. SolidWorks. AutoCad

Предназначение CAD систем. Параметрическое и непараметрическое построение чертежей. 3-х мерное моделирование. Сравнение программных продуктов. Проектирование технических средств и технологических процессов производства, систем электрификации и автоматизации сельскохозяйственных объектов.

4 Обзор CAM систем. SolidCAM. VisualMill. Textran

Предназначение CAM систем. Обзор возможностей некоторых систем.

Раздел 2 Основы инженерного компьютерного проектирования

5 Моделирование и прототипирование

Необходимость создания физической модели. Традиционный способ создания моделей и быстрое прототипирование. Технологии, применяемые в PR-системах.

6 Приближенные методы решения линейных задач теории упругости. Метод конечных элементов

Область применения метода конечных элементов. Виды конечных элементов. Физические основы метода конечных элементов. Информационные технологии при проектировании машин и организации их работы.

7 Обзор CAE систем. ANSYS Cosmos/ M. Cosmos/ Design. Star Cosmos/ Flow. Dynamic Desiner Motion. Euler. Part/Mold Adviser

Предназначение CAE систем. Обзор возможностей наиболее распространенных программных продуктов.

5 Образовательные технологии

При изучении дисциплины используется инновационная образовательная технология на основе интеграции компетентностного и личностно-ориентированного подходов с элементами традиционного лекционно-семинарского и квазипрофессионального обучения с использованием интерактивных форм проведения занятий, исследовательской проектной деятельности и мультимедийных учебных материалов

Вид учебной работы	Образовательные технологии
Лекции	Электронные материалы (в т.ч. сетевые источники), использование мультимедийных средств, раздаточный материал
Лабораторные занятия	Выполнение индивидуальных и групповых аудиторных заданий, индивидуальные доклады и сообщения
Самостоятельная работа	Выполнение творческого задания, подготовка и защита сообщения с использованием слайдовых презентаций.

6 Оценочные средства дисциплины

Основными видами дисциплинарных оценочных средств при функционировании модульно-рейтинговой системы обучения являются: на стадии рубежного рейтинга, формируемого по результатам модульного тестирования – индивидуальные задания по выполнению Расчетно-графических работ; на стадии поощрительного рейтинга, формируемого по результатам подготовки и защиты отчетов по лабораторным работам; на стадии промежуточного рейтинга – комплект заданий, сдачи зачета – теоретические вопросы, контролирующие содержание учебного материала.

6.1. Паспорт фонда оценочных средств по дисциплине «Компьютерные технологии проектирования»

№ раздела (темы)	Контролируемые разделы (темы) дисциплины	Код контролируемой компетенции	Оценочное средство	
			наименование	кол-во
1	Введение. Классификация программ САПР. Обзор ядер геометрического моделирования. CALS технологии	ОПК-2; ОПК-4	Выполнение расчетно-графических работ	2
2	Система APM WinMachine. Обзор модулей и возможностей.	ОПК-2; ОПК-4		
3	Обзор CAD систем. Компас 3D. T-flex. Solid Works. AutoCAD.	ОПК-2; ОПК-4		
4	Обзор CAM систем. SolidCAM. VisualMill. Textran.	ОПК-2; ОПК-4		
5	Моделирование и прототипирование	ОПК-2; ОПК-4		
6	Приближенные методы решения линейных задач теории упругости. Метод конечных элементов	ОПК-2; ОПК-4		
7	Обзор CAE систем. ANSYS. Cosmos/ M. Cosmos/ Design. Star Cosmos/ Flow. Dynamic Desiner Motion. Euler. Part/Mold Adviser.	ОПК-2; ОПК-4		

Форма контроля – текущий контроль, защита расчетно-графических работ (максимальная рейтинговая оценка за 1 РГР – 20 баллов), зачет (максимальная рейтинговая оценка – 50 баллов), творческий балл – 10 баллов.

6.2 Перечень вопросов для зачета

1. Классификация САПР. Примеры. ОПК-2; ОПК-4

2. Что означают понятия системы низкого, среднего и высокого уровня. Примеры. Сбор и анализ исходных данных для расчета и проектирования ОПК-2; ОПК-4
3. Геометрическое ядро. Классификация. Примеры. ОПК-2; ОПК-4
4. Системы САД. Определение. Назначения. Примеры. Критерии выбора. ОПК-2; ОПК-4
5. Параметрическое и непараметрическое моделирование и черчение. Различия. Критерии выбора. Проектирование технических средств и технологических процессов производства, гидравлических систем сельскохозяйственных объектов. ОПК-2; ОПК-4
6. Системы САМ. Определение. Назначения. Примеры. ОПК-2; ОПК-4 Прототипирование. Классификация. Основные принципы работы. ОПК-2; ОПК-4
8. Сквозное проектирование. Информационные технологии при проектировании машин ОПК-2; ОПК-4
9. Системы САЕ. Определение. Назначения. Примеры. ОПК-2; ОПК-410. Использование метода конечных элементов. Основные типы конечных элементов. Проектирование организации работы машин ОПК-2; ОПК-4

6.3 Шкала оценочных средств

Уровни освоения компетенций	Критерии оценивания	Оценочные средства (кол-во баллов)
Продвинутый (75 -100 баллов) «зачтено»	<ul style="list-style-type: none"> – полное <i>знание</i> учебного материала с раскрытием сущности анализа исходных данных для расчета и проектирования – <i>умение</i> проводить обоснование инструментов и методов проектирования технических средств и технологических процессов производства с анализом применяемых информационных технологий – творческое <i>владение</i> методами практического применения информационных технологий при проектировании машин и организации их работы <p>На этом уровне обучающийся способен творчески применять информацию для решения нестандартных задач</p>	тестовые задания (30-40 баллов); вопросы к зачету, (38-50 баллов); задания к ЛР (5-10 баллов)
Базовый (50 -74 балла) – «зачтено»	<ul style="list-style-type: none"> – <i>знание</i> основных положений учебного материала с раскрытием сущности сбор и анализ исходных данных для расчета и проектирования – <i>умение</i> проводить обоснование инструментов и методов проектирования технических средств и технологических процессов производства - <i>владение</i> основными методами практического применения информационных технологий при проектировании машин и организации их работы <p>На этом уровне обучающийся способен комбинировать известную информацию и применять ее для решения большин-</p>	тестовые задания (20-29 баллов); задания к ЛР (5-6 баллов); вопросы к зачету (25-37 баллов)

Уровни освоения компетенций	Критерии оценивания	Оценочные средства (кол-во баллов)
	ства задач	
Пороговый (35 - 49 баллов) – «зачтено»	<ul style="list-style-type: none"> – <i>поверхностное знание</i> основных положений учебного материала, способность сбора исходных данных для расчета и проектирования – <i>умение</i> проводить обоснование инструментов и методов проектирования технических средств и технологических процессов производства с использованием справочной литературы – <i>владение</i> основными методами практического применения информационных технологий при проектировании машин <p>На этом уровне обучающийся способен по памяти воспроизводить информацию и применять ее для решения типовых задач</p>	тестовые задания (14-19 баллов); задания к ЛР (3-4 балла); вопросы к зачету (18-24 балла)
Низкий (допороговый) (компетенция не сформирована) (менее 35 баллов) – «не зачтено»	<ul style="list-style-type: none"> – <i>незнание</i> основных положений учебного материала – <i>неумение</i> проводить обоснование основных положений, даже с использование справочной литературы – <i>невладение</i> методами практического применения основных положений <p>На этом уровне обучающийся не способен самостоятельно, без помощи извне, воспроизводить и применять полученную информацию</p>	тестовые задания (0-13 баллов); задания к ЛР (0-2 балла); вопросы к зачету (0-17 баллов)

Все комплекты оценочных средств (контрольно-измерительных материалов), необходимых для оценки знаний, умений, навыков и (или) опыта деятельности, характеризующие этапы формирования компетенций в процессе освоения дисциплины (модуля) подробно представлены в документе «Фонд оценочных средств дисциплины (модуля)».

7 Учебно-методическое и информационное обеспечение дисциплины

7.1 Основная литература:

Замрий А.А. Практический учебный курс САД/САЕ система АРМ. – М.: Изд. АПМ, 2008
 Черткова, Е. А. Компьютерные технологии обучения : учебник для вузов / Е. А. Черткова. — 2-е изд., испр. и доп. — М. : Издательство Юрайт, 2017. — 297 с. — (Серия : Университеты России). — ISBN 978-5-534-01255-2.
<https://biblio-online.ru/book/69B7DCC2-98A7-4367-9F26-07D7C339F64E>

7.2 Дополнительная литература:

Инженерная и компьютерная графика : учебник и практикум для прикладного бакалавриата / Р. Р. Анамова [и др.] ; под общ. ред. Р. Р. Анамовой, С. А. Леонову, Н. В. Пшеничнову. — М. : Издательство Юрайт, 2017. — 246 с. — (Серия : Бакалавр. Прикладной курс). —

7.3 Программное обеспечение и Интернет-ресурсы

1. Электронно-библиотечная система издательства «Лань» <http://e.lanbook.com>
2. База данных информационной системы «Единое окно доступа к образовательным ресурсам» <http://window.edu.ru>
3. Национальный цифровой ресурс «Рукопт» - межотраслевая электронная библиотека на базе технологии Контекстум <http://www.Rucont>

7.4 Методические указания по освоению дисциплины

7.5 Информационные и цифровые технологии (программное обеспечение, современные профессиональные базы данных и информационные справочные системы)

Учебная дисциплина (модуль) предусматривает освоение информационных и цифровых технологий. Реализация цифровых технологий в образовательном пространстве является одной из важнейших целей образования, дающей возможность развивать конкурентоспособные качества обучающихся как будущих высококвалифицированных специалистов.

Цифровые технологии предусматривают развитие навыков эффективного решения задач профессионального, социального, личностного характера с использованием различных видов коммуникационных технологий. Освоение цифровых технологий в рамках данной дисциплины (модуля) ориентировано на способность безопасно и надлежащим образом получать доступ, управлять, интегрировать, обмениваться, оценивать и создавать информацию с помощью цифровых устройств и сетевых технологий. Формирование цифровой компетентности предполагает работу с данными, владение инструментами для коммуникации.

7.5.1 Электронно-библиотечные системы и базы данных

1. ООО «ЭБС ЛАНЬ» (<https://e.lanbook.ru/>) (договор на оказание услуг от 03.04.2024 № б/н (Сетевая электронная библиотека)
2. База данных электронных информационных ресурсов ФГБНУ ЦНСХБ (договор по обеспечению доступа к электронным информационным ресурсам ФГБНУ ЦНСХБ через терминал удаленного доступа (ТУД ФГБНУ ЦНСХБ) от 09.04.2024 № 05-УТ/2024)
3. Электронная библиотечная система «Национальный цифровой ресурс «Рукопт»: Коллекции «Базовый массив» и «Колос-с. Сельское хозяйство» (<https://rucont.ru/>) (договор на оказание услуг по предоставлению доступа от 26.04.2024 № 1901/БП22)
4. ООО «Электронное издательство ЮРАЙТ» (<https://urait.ru/>) (договор на оказание услуг по предоставлению доступа к образовательной платформе ООО «Электронное издательство ЮРАЙТ» от 07.05.2024 № 6555)
5. Электронно-библиотечная система «Вернадский» (<https://vernadsky-lib.ru>) (договор на безвозмездное использование произведений от 26.03.2020 № 14/20/25)
6. База данных НЭБ «Национальная электронная библиотека» (<https://rusneb.ru/>) (договор о подключении к НЭБ и предоставлении доступа к объектам НЭБ от 01.08.2018 № 101/НЭБ/4712)
7. Соглашение о сотрудничестве по оказанию библиотечно-информационных и социокультурных услуг пользователям университета из числа инвалидов по зрению, слабовидящих, инвалидов других категорий с ограниченным доступом к информации, лиц, имеющих трудности с чтением плоскпечатного текста ТОГБУК «Тамбовская областная

универсальная научная библиотека им. А.С. Пушкина» (<https://www.tambovlib.ru>) (соглашение о сотрудничестве от 16.09.2021 № б/н)

7.5.2. Информационные справочные системы

1. Справочная правовая система КонсультантПлюс (договор поставки, адаптации и сопровождения экземпляров систем КонсультантПлюс от 11.03.2024 № 11921 /13900/ЭС)
2. Электронный периодический справочник «Система ГАРАНТ» (договор на услуги по сопровождению от 15.01.2024 № 194-01/2024)

7.5.3. Современные профессиональные базы данных

1. База данных нормативно-правовых актов информационно-образовательной программы «Росметод» (договор от 15.08.2023 № 542/2023)
2. База данных Научной электронной библиотеки eLIBRARY.RU – российский информационно-аналитический портал в области науки, технологии, медицины и образования - <https://elibrary.ru/>
3. Портал открытых данных Российской Федерации - <https://data.gov.ru/>
4. Открытые данные Федеральной службы государственной статистики - <https://rosstat.gov.ru/opendata>

7.5.4. Лицензионное и свободно распространяемое программное обеспечение, в том числе отечественного производства

№	Наименование	Разработчик ПО (правообладатель)	Доступность (лицензионное, свободно распространяемое)	Ссылка на Единый реестр российских программ для ЭВМ и БД (при наличии)	Реквизиты подтверждающего документа (при наличии)
1	Microsoft Windows, Office Professional	Microsoft Corporation	Лицензионное	-	Лицензия от 04.06.2015 № 65291651 срок действия: бессрочно
2	Антивирусное программное обеспечение Kaspersky Endpoint Security для бизнеса	АО «Лаборатория Касперского» (Россия)	Лицензионное	https://reestr.digital.gov.ru/reestr/366574/?sphrase_id=415165	Сублицензионный договор с ООО «Софттекс» от 24.10.2023 № б/н, срок действия: с 22.11.2023 по 22.11.2024
3	МойОфис Стандартный - Офисный пакет для работы с документами и почтой (myoffice.ru)	ООО «Новые облачные технологии» (Россия)	Лицензионное	https://reestr.digital.gov.ru/reestr/301631/?sphrase_id=2698444	Контракт с ООО «Рубикон» от 24.04.2019 № 0364100000819000012 срок действия: бессрочно
4	Офисный пакет «Р7-Офис» (десктопная версия)	АО «Р7»	Лицензионное	https://reestr.digital.gov.ru/reestr/306668/?sphrase_id=4435041	Контракт с ООО «Софттекс» от 24.10.2023 № 0364100000823000007 срок действия: бессрочно

5	Операционная система «Альт Образование»	ООО "Базальт свободное программное обеспечение"	Лицензионное	https://reestr.digital.gov.ru/reestr/303262/?sphrase_id=4435015	Контракт с ООО «Софттекс» от 24.10.2023 № 0364100000823000007 срок действия: бессрочно
6	Программная система для обнаружения текстовых заимствований в учебных и научных работах «Антиплагиат ВУЗ» (https://docs.antiplagius.ru)	АО «Антиплагиат» (Россия)	Лицензионное	https://reestr.digital.gov.ru/reestr/303350/?sphrase_id=2698186	Лицензионный договор с АО «Антиплагиат» от 23.05.2024 № 8151, срок действия: с 23.05.2024 по 22.05.2025
7	Acrobat Reader - просмотр документов PDF, DjVU	Adobe Systems	Свободно распространяемое	-	-
8	Foxit Reader - просмотр документов PDF, DjVU	Foxit Corporation	Свободно распространяемое	-	-

7.5.5. Ресурсы информационно-телекоммуникационной сети «Интернет»

1. CDTOwiki: база знаний по цифровой трансформации <https://cdto.wiki/>
2. Официальный сайт МЧС России - <http://www.mchs.gov.ru/>
3. Охрана труда - <http://ohrana-bgd.ru/>

7.5.6. Цифровые инструменты, применяемые в образовательном процессе

1. LMS-платформа Moodle
2. Виртуальная доска Миро: miro.com
3. Виртуальная доска SBoard <https://sboard.online>
4. Виртуальная доска Padlet: <https://ru.padlet.com>
5. Облачные сервисы: Яндекс.Диск, Облако Mail.ru
6. Сервисы опросов: Яндекс Формы, MyQuiz
7. Сервисы видеосвязи: Яндекс телемост, Webinar.ru
8. Сервис совместной работы над проектами для небольших групп Trello <http://www.trello.com>

7.5.7. Цифровые технологии, применяемые при изучении дисциплины

№	Цифровые технологии	Виды учебной работы, выполняемые с применением цифровой технологии	Формируемые компетенции	ИДК
1	Облачные технологии	Лекции Практические занятия	ОПК- 2. Способен использовать нормативные правовые акты и оформлять специальную документацию в профессиональной	ИД-1ОПК-2 Использует существующие нормативные правовые акты и оформляет специальную документацию в соответ-
2	Большие данные	Лекции Практические занятия		

			деятельности	ствии с направленностью профессиональной деятельности
3	Технологии беспроводной связи	Лекции Практические занятия Самостоятельная работа	ОПК- 4. Способен реализовывать современные технологии и обосновывать их применение в профессиональной деятельности	ИД-1 _{ОПК-4} Обосновывает и реализует современные технологии в соответствии с направленностью профессиональной деятельности

8 Материально-техническое обеспечение дисциплины

Лекционные, лабораторные занятия и самостоятельная работа проводится в аудитории 1/203 оборудованная: 6 компьютерами в составе: процессор Intel 775Core Duo E440, монитор 19" Aser (инв. №№6101045116, 2101045113, 2101045115, 2101045114, 2101045112, 2101045121); 2 компьютера IntelCore 2 Quad Q9400 Монитор Asus TFT 21,5" (инв. №№2101045134, 2101045133); компьютер IntelSeleron 2200 (инв. №1101044550); компьютер IntelCore DUO 2200 (инв. №1101044549); проектор (инв. №1101044540); комплект программ АПМ (инв. №№2101062312, 2101062315, 2101062314, 2101062313, 2101062311); плоттер HP DesignJet 510 24" (инв. 341013400010); концентратор (инв. №2101062332); блок беспр.питания (инв. №2101062316); стенд организация (инв. №1101044508); доска медиум (инв. №2101041641); доска учебная (инв. №2101043020); чертежная доска A2/S0213920 (инв. №21013600719); аудиовизуальные средства, аудио- и видеообучающие курсы, ком-пьютерные обучающие и контролирующие программы. Компьютерная техника подклю-чена к сети «Интернет» и обеспечена доступом в ЭИОС университета.

Программа составлена в соответствии с требованиями ФГОС ВО по направлению 35.03.06 Агроинженерия, (уровень бакалавриата), утвержден 23 августа 2017 г. N 813.

Авторы:

Колдин М.С. доцент кафедры «Транспортно-технологические машины и основы конструирования»

Бахарев А.А. доцент кафедры «Транспортно-технологические машины и основы конструирования»

Рецензент: ст. преподаватель «Агроинженерии и электроэнергетики»
Вылгин А.В.

Программа рассмотрена на заседании кафедры транспортно-технологических машин и основ конструирования, протокол № 9 от 15 апреля 2019 г.

Программа рассмотрена на заседании учебно-методической комиссии инженерного института ФГБОУ ВО Мичуринский ГАУ, протокол № 9 от 22 апреля 2019г.

Программа утверждена на заседании учебно-методического совета университета протокол № 8 от 25 апреля 2019г.

Программа рассмотрена на заседании кафедры «Транспортно-технологических машин и основ конструирования». Протокол № 11 от 27 марта 2020 г.

Программа рассмотрена на заседании учебно-методической комиссии инженерного института ФГБОУ ВО Мичуринский ГАУ, протокол № 9 от 13 апреля 2020г.

Программа утверждена на заседании учебно-методического совета университета протокол № 8 от «23» апреля 2020 г.

Программа переработана и дополнена в соответствии с требованиями ФГОС ВО.

Программа рассмотрена на заседании кафедры транспортно-технологических машин и основ конструирования, протокол № 7 от 16 марта 2021 г.

Программа рассмотрена на заседании учебно-методической комиссии инженерного института ФГБОУ ВО Мичуринский ГАУ, протокол № 9 от 5 апреля 2021 г.

Программа утверждена на заседании учебно-методического совета университета протокол № 8 от 22 апреля 2021 г.

Программа переработана и дополнена в соответствии с требованиями ФГОС ВО.

Программа рассмотрена на заседании кафедры транспортно-технологических машин и основ конструирования, протокол № 8 от 10 июня 2021 г.

Программа рассмотрена на заседании учебно-методической комиссии инженерного института ФГБОУ ВО Мичуринский ГАУ, протокол № 11 от 15 июня 2021 г.

Программа утверждена на заседании учебно-методического совета университета протокол № 12 от 30 июня 2021 г.

Программа переработана и дополнена в соответствии с требованиями ФГОС ВО.

Программа рассмотрена на заседании кафедры транспортно-технологических машин и основ конструирования, протокол № 7 от 13 апреля 2022 г.

Программа рассмотрена на заседании учебно-методической комиссии инженерного института ФГБОУ ВО Мичуринский ГАУ, протокол № 7 от 14 апреля 2022 г.

Программа утверждена на заседании учебно-методического совета университета протокол № 8 от 21 апреля 2022 г.

Программа переработана и дополнена в соответствии с требованиями ФГОС ВО.

Программа рассмотрена на заседании кафедры транспортно-технологических машин и основ конструирования. Протокол № 11 от 6 июня 2023 г.

Программа рассмотрена на заседании учебно-методической комиссии инженерного института ФГБОУ ВО Мичуринский ГАУ, протокол № 10 от 19 июня 2023 г.

Программа утверждена на заседании учебно-методического совета университета протокол № 10 от 22 июня 2023 г.

Программа переработана и дополнена в соответствии с требованиями ФГОС ВО.

Программа рассмотрена на заседании кафедры транспортно-технологических машин и основ конструирования. Протокол № 9 от 9 апреля 2024 г.

Программа рассмотрена на заседании учебно-методической комиссии инженерного института ФГБОУ ВО Мичуринский ГАУ, протокол № 9 от 20 мая 2024 г.

Программа утверждена на заседании учебно-методического совета университета протокол № 9 от 23 мая 2024 г.

Оригинал документа хранится на кафедре стандартизации, метрологии и технического сервиса.